

G
ÜRÜN TİPİ
PRODUCT TYPE

19
POMPA SERİSİ
PUMP SERIES

LİTRE
LITER

B4
KAPAK TİPİ
COVER TYPE

ŞAFT TİPİ
SHAFT TYPE

DÖNÜŞ YÖNÜ
ROTATION

35	35 cm ³ /rev
55	55 cm ³ /rev

Bk. Sayfa 54
See Page

B4	4 Delikli SAE B 4 Holes SAE B
----	----------------------------------

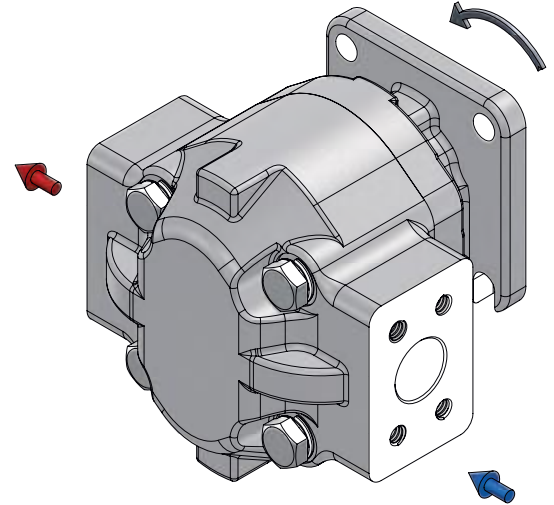
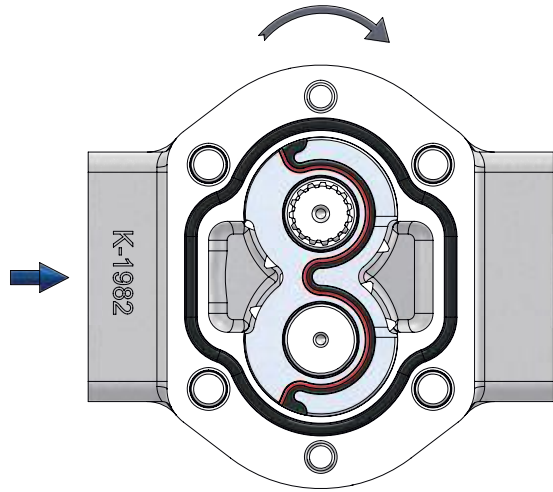
Bk. Sayfa 53
See Page

F5	13 Teeth SAE J498B
F6	15 Teeth SAE J498B

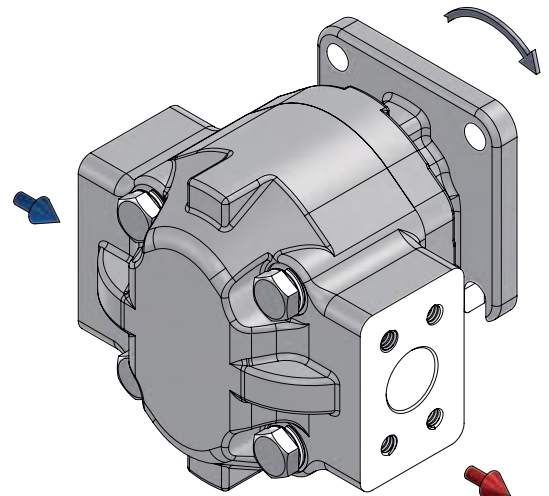
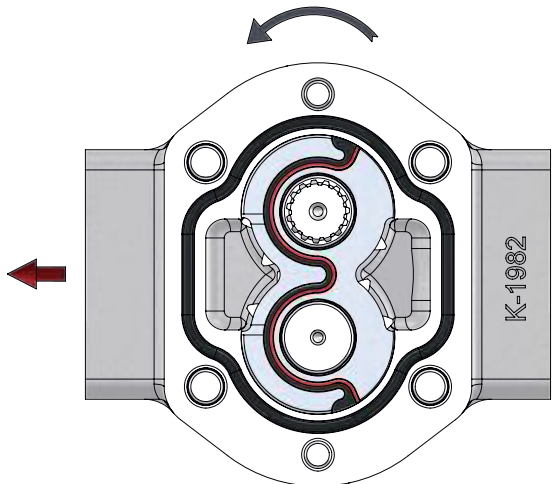
Bk. Sayfa 53
See Page

1	SOL LEFT
2	SAĞ RIGHT

Sağ Dönüslü Pompa
Clockwise Rotation Pump

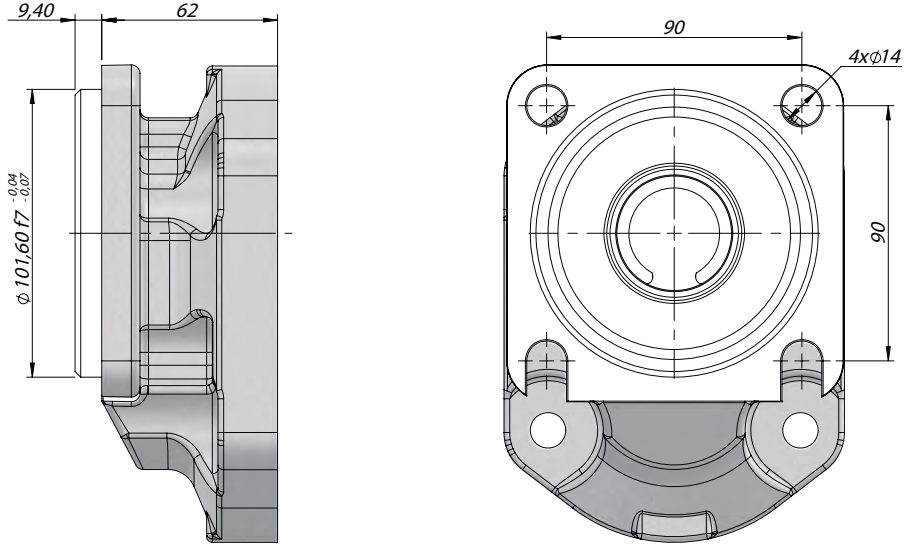


Sol Dönüslü Pompa
Anticlockwise Rotation Pump



ÖN KAPAKLAR | FRONT COVERS

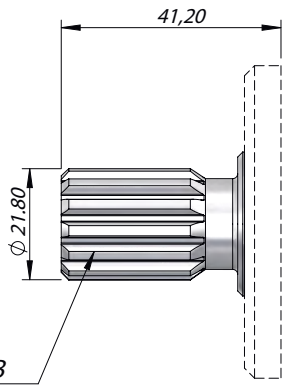
B4



ŞAFT TIPLERİ | SHAFT TYPES

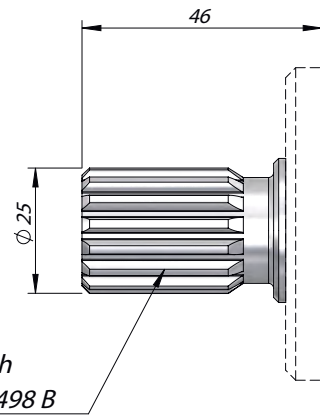
F5

MAX 300 Nm



F6

MAX 500 Nm



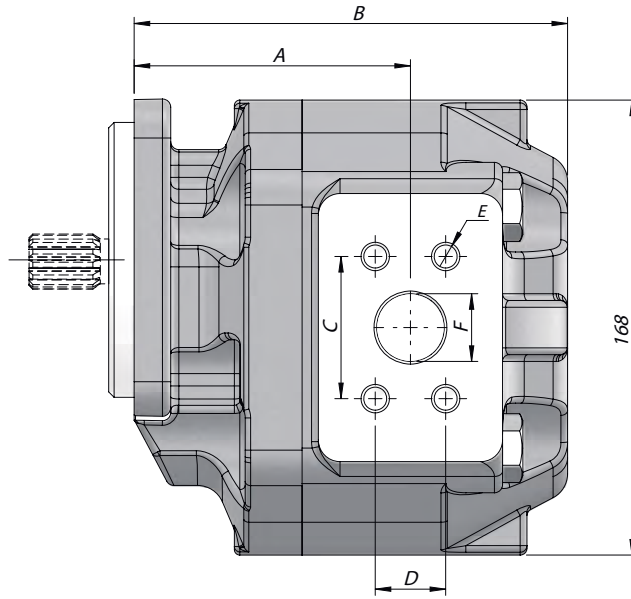
TEKNİK VERİLER | TECHNICAL DATA

TEK YÖNLÜ DİŞLİ POMPA | SINGLE ROTATION GEAR PUMP



HİDROLİK SEMBOL
HYDRAULIC SYMBOL

Giriş Basıncı Inlet Pressure		0.7÷ 1.5 bar	
Çalışma Viskozite Seviyesi Operating Viscosity Range		-12:100 cSt	
Sıvı Sıcaklığı Fluid Temperature		-10 °C+80 °C	
Çalışma Basıncı Working Pressure	Kirlilik Contamination		Filtre Filter
	NAS 1638	ISO 4406	$\beta_x=75$
≥ 200 bar	11	20/17	25 μm
≤ 200 bar	12	21/18	40 μm



Giriş Inlet	C	D	E	F
(cm^3/rev)				
35	52.50	26	M10	25
55	59	30	M10	32

Çıkış Outlet	C	D	E	F
(cm^3/rev)				
35	47.60	22	M10	19
55	52.50	26	M10	25

İletim Hacmi Displacement	Maks.Sürekli Basıncı Max.Continuous Pressure	Maks.Aralıklı Basıncı Max.Intermittent Pressure	Maks.Anlık Basıncı Max.Peak Pressure	Maks.Sürekli Hız Max.Continuous Speed	Maks.Aralıklı Hız Max.Intermittent Speed	Min. Hız Min.Speed	A	B
(cm^3/rev)	(100%)(BAR)	(20 sec.max.)(BAR)	(6 sec.max.)(BAR)	(RPM)	(RPM)	(RPM)	(mm)	(mm)
35	240	255	270	2500	3500	300	93.50	150
55	230	245	260				102	160